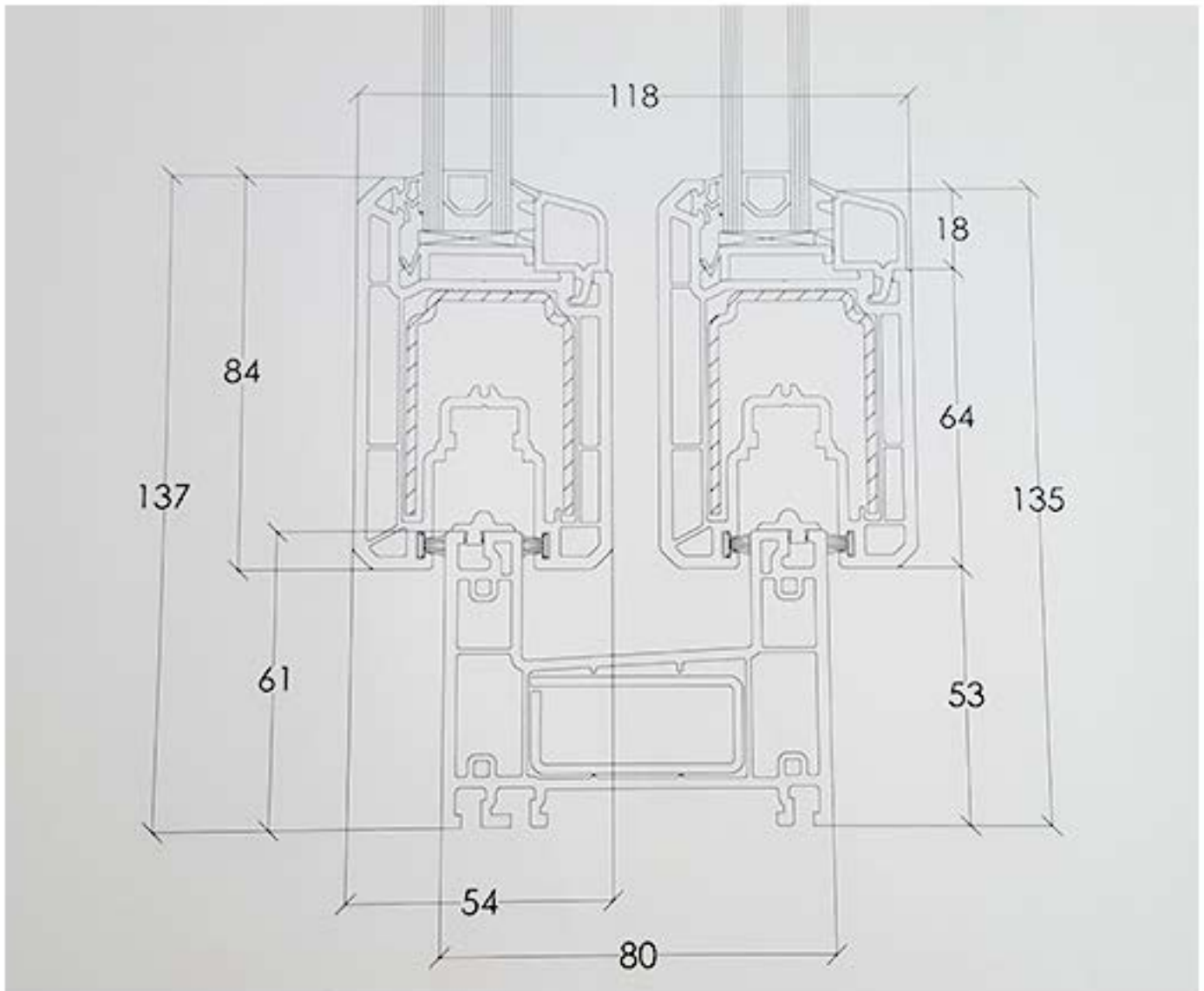




**VENTANAS
SAN MIGUEL**



PREMILINE